


停電時の開放方法

GFシリーズ

停電時などの際には、下図の要領で開放できます。

	開放時は必ず電源(ブレーカー)をOFFにしてください。電源復帰によりシャッターが突然動き出し、思わぬ事故になる場合があります。
---	---



① シート下端部を持ちます。



② 真上方法に持ち上げることでシートはファスナーガイドから外れます。

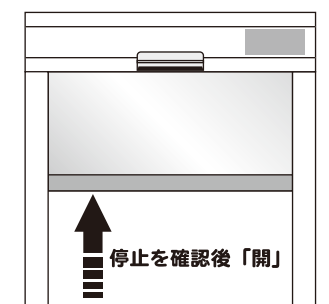


③ シートを潜り通過します。外れたシートは以下のシート復帰方法にて再度上限位置まで上げ復帰します。

電源復旧後は以下の復帰方法にてシートを上昇させて復帰します。ECOモード運転を使用している場合は解除して復帰してください。

シート復帰方法

サイドフレームからシートが外れた際は手動モードにし、右記操作方法に従って復帰させてください。



1点の場合



「押」を連続して2回押すと上昇途中で停止します。停止確認後 再度「押」を押すと中速で上昇し復帰します。

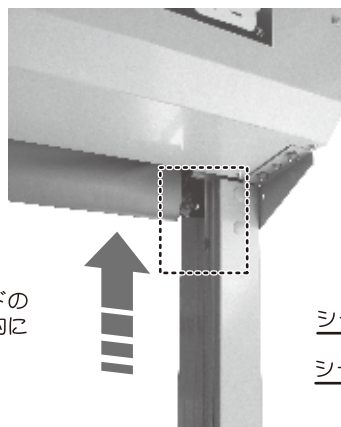
3点/コントローラーの場合



「開→停」の順で連続して押すと上昇途中で停止します。停止確認後 再度「開」を押すと中速で上昇し復帰します。




外れたシートはシート復帰ガイドの復帰部まで上昇することで自動的にレール内に復帰します。



シート復帰後は、ファスナーやファスナーガイドなど破損していないか確認し、シャッターがスムーズに動作することを確認してください。



シート復帰部より下で上限位置を設定すると外れたシートは復帰しません。上限停止位置はシート復帰部より上で設定してください。またシートが外れた状態で下限位置から通常スピードで上昇させると、ファスナーが故障する可能性があります。

	シート・ファスナー部・樹脂ガイド・ファスナーガイドなどに破損がある場合や、異音・動作に異常が見られる場合は、ご使用を止め速やかに買い上げの取扱店にご連絡ください。そのまま使用すると思わぬ事故や故障につながる場合があります。
---	---